



Burbach · Olpe · Siegen · Haiger · Wetzlar

Dornseiff

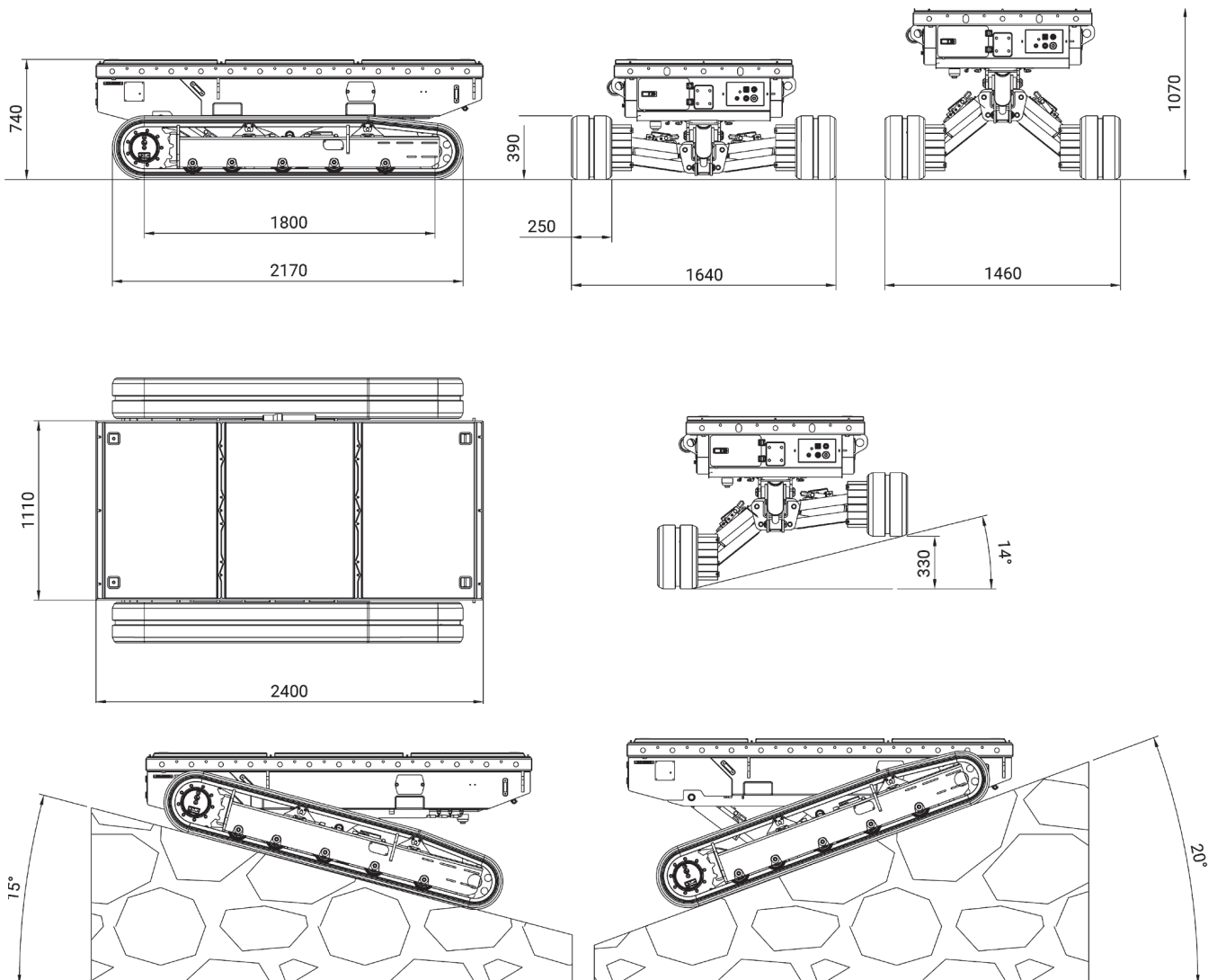
So viel Kraft muss sein. MEMBER OF DID GROUP

dornseiff-arbeitsbuehnen.eu

SP-R 3.0 E Loader

Technische Daten

Max. Tragfähigkeit	3.000 kg
Länge	2,40 m
Höhe	0,74 m
Breite	1,64 m
Eigengewicht	1.900 kg
Spannung	220 / 110 Volt
Akkus	65 Ah / 48 V
Ladezeit	3,5 h - 100%
Steigfähigkeit	25°
Fahrgeschwindigkeit	4,2 km/h



Burbach

Telefon: 02736 4411-20
Telefax: 02736 4411-21

Olpe

Telefon: 02761 9364-0
Telefax: 02761 40382

Siegen

Telefon: 0271 74125040
Telefax: 0271 74125038

Haiger

Telefon: 02736 4411-20
Telefax: 02736 4411-21

Wetzlar

Telefon: 06441 30964-0
Telefax: 06441 30964-22

arbeitsbuehnen@dornseiff.eu