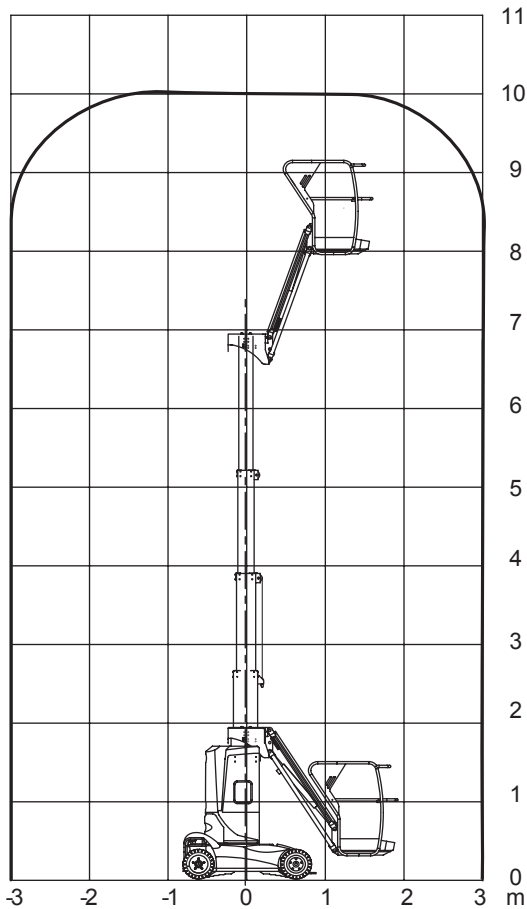


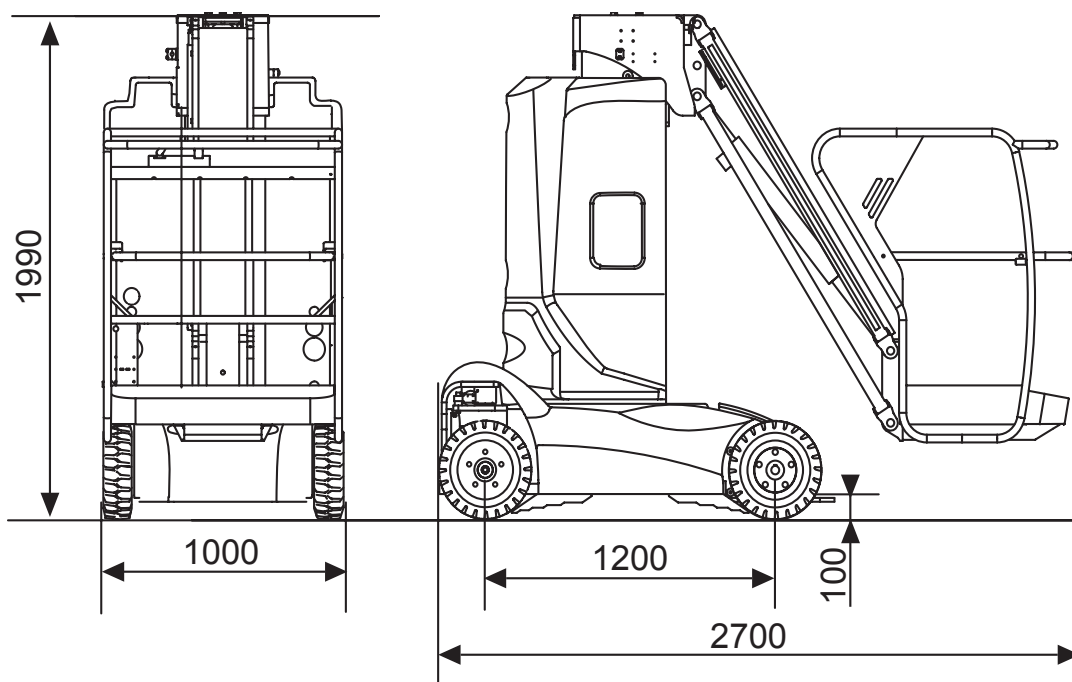


Burbach · Olpe · Siegen · Haiger · Wetzlar



Technische Daten

Max. Arbeitshöhe	10,00 m
Max. Plattformhöhe	8,00 m
Max. seitliche Reichweite	3,00 m
Korbgröße / Ausschub	0,98 x 0,78 m
Korbdrehung	130°
Bodenfreiheit	0,10 m
Max. Tragfähigkeit	200 kg
Transportlänge	2,70 m
Transporthöhe	1,99 m
Transportbreite	1,00 m
Arbeitsbreite	1,00 m
seitlicher Überhang	0 m
Wenderadius außen	1,88 m
Eigengewicht	2.677 kg
Antrieb	Elektro
Bereifung	Vollgummi, abriebfrei
Steigfähigkeit	25 %
Fahrgeschwindigkeit	5 km/h
Hydraulikbehälter	7 l



Burbach

Telefon: 02736 4411-20
Telefax: 02736 4411-21

Olpe

Telefon: 02761 9364-0
Telefax: 02761 40382

Siegen

Telefon: 0271 74125040
Telefax: 0271 74125038

Haiger

Telefon: 02736 4411-20
Telefax: 02736 4411-21

Wetzlar

Telefon: 06441 30964-0
Telefax: 06441 30964-22